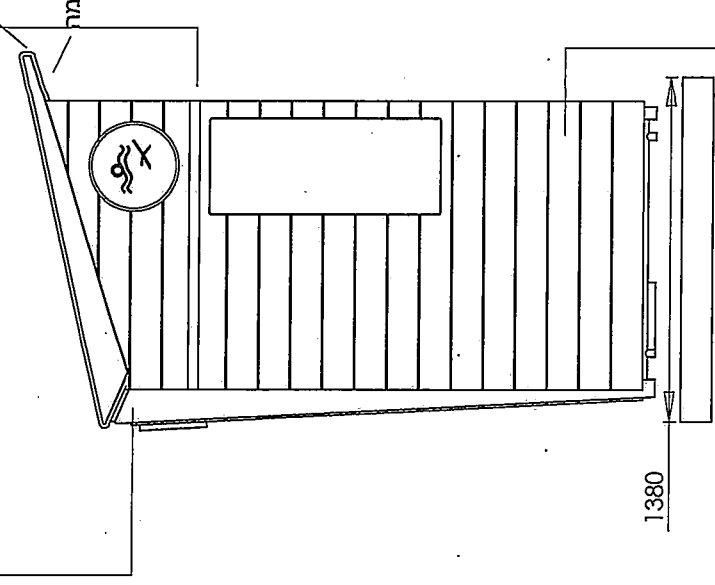


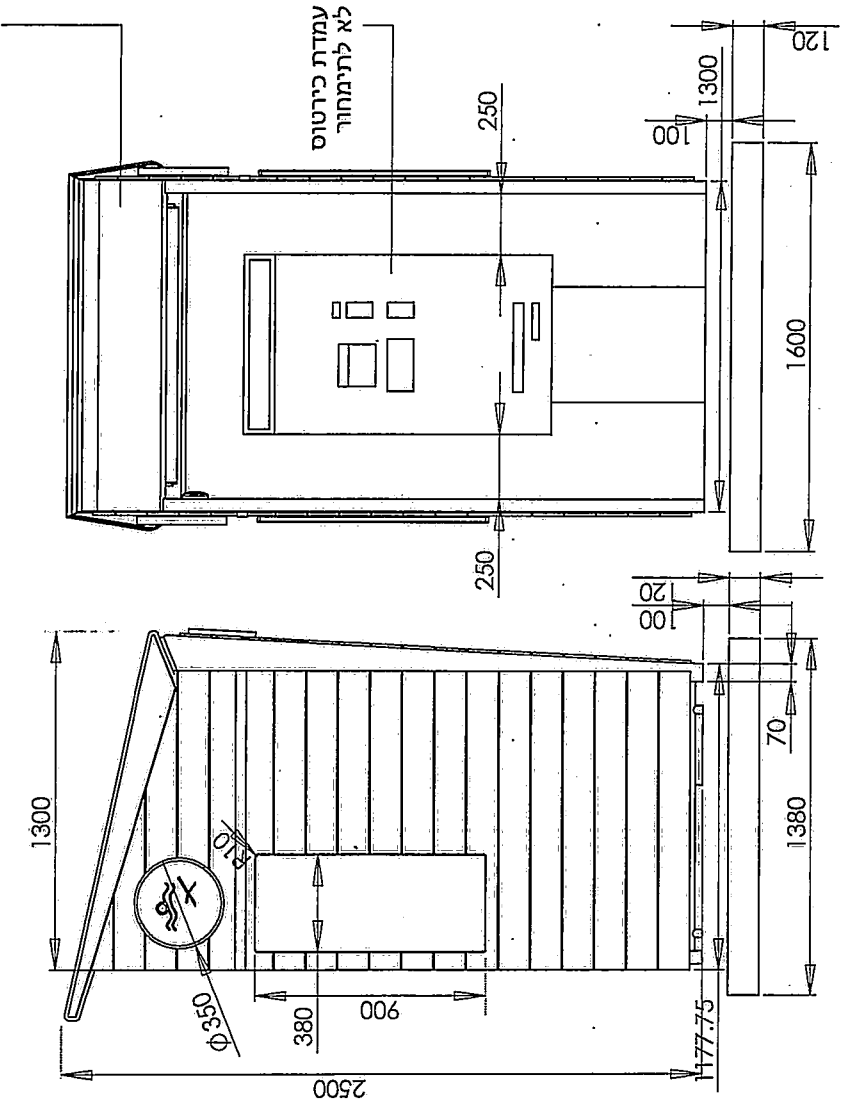
457 22/8

חיפוי אלומיניום 3 מ"מ לקונס' פנימית  
 גגון אלומיניום 3 מ"מ פנל מואר עליון  
 תאורת לדים פנימית  
 נירוסטה H פרופיל

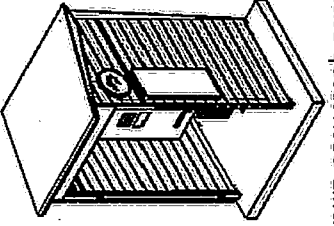


שידור - זהה לעמוד הנמל/חניון גרירות  
 חיפוי עץ - אורן, צבע פלקסון אטום, מוגן שמש וקרינה  
 צמר גפן מתוק 1.38, עץ ועצה  
 מבנה העמודה, עיגון, פרטי יציאת בסים והתקנה - בתחום  
 להתחלת מהדס קונס' ובאישור  
 גון עמדה: רל 9006  
 גון גגון: רל 9023

שילוט - לוגו אלומיניום צבוע, עובי 30 מ"מ, גרפיקה בחיתוך, פרספקס פנימי. מואר עם תאורת לדים  
 פנל הנחיות: אלומיניום צבוע, עובי 20 מ"מ. גרפיקה בהדפס  
 שילוט אחורי: אלומיניום צבוע, עובי 30 מ"מ. גרפיקה בחיתוך, פרספקס פנימי. מואר עם תאורת לדים  
 תריס גלילה חשמלי פנימי, כולל נעילה תחתונה



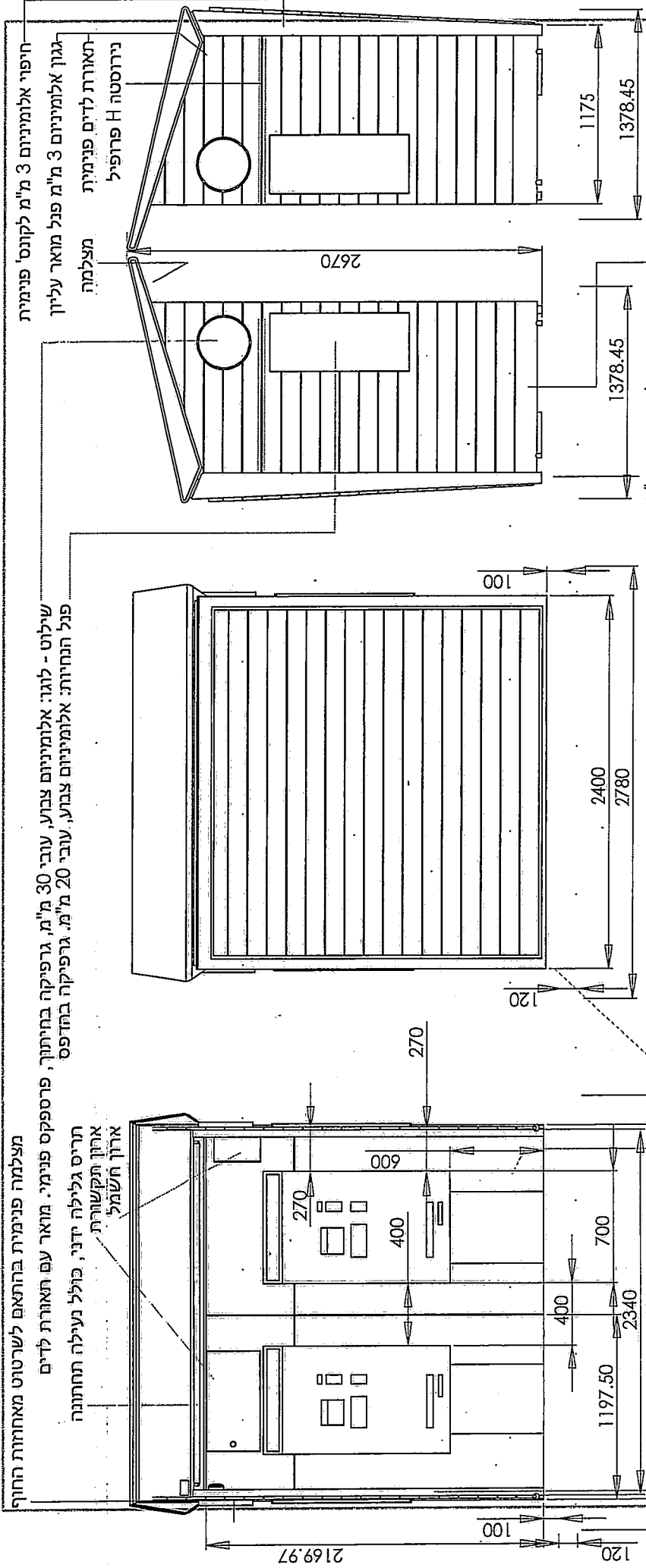
עיגון ליציאת בטון כולל אפשרות לפילוס  
 מרווח לריצוף + תשתית



1503.85

יש לקבל מאחזות החוף מיקומים לחורי צנרת חשמל בבסיס היציאות

DO NOT SCALE DRAWING		REVISION	
DEBIS AND BREAK SHARP EDGES		TITLE	
FINISH:		Sea Cabin 1 units	
UNLESS OTHERWISE SPECIFIED: DIMENSIONS ARE IN MILLIMETERS		Ahuzot Hahof	
SURFACE FINISH:		Tel Aviv Jaffa muni	
TOLERANCES:		DWG NO. A3	
ANGULAR:		Assembly	
DRAWN:		Sheraton_single	
CHECKED:		SHEET 1 OF 1	
APP'D:		SCALE: 1:25	
MFG:		SHARON DANZIG Industrial Design Studio	
C.A.:		All rights reserved	
NAME:	SIGNATURE:	DATE:	WEIGHT:
DATE:	DATE:	DATE:	DATE:
DATE:	DATE:	DATE:	DATE:



חיפוי אלומיניום 3 מ"מ לקונס' פנימית  
 גגון אלומיניום 3 מ"מ פנל מואר עליון  
 האורת לדים פנימית  
 נירוסטה H פרופיל  
 מצלמה  
 האורת לדים פנימית

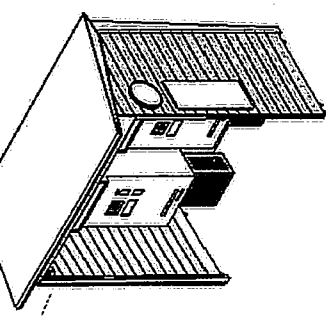
פנל הנחיות: אלומיניום צבוע, עובי 20 מ"מ. גרפיקה בהדפס  
 פנל שילוט - לוח: אלומיניום צבוע, עובי 30 מ"מ, גרפיקה בחיתוך, פרספקס פנימי. מואר עם תאורת לדים

מצלמה פנימית בהתאם לשרטוט מאחזות החוף  
 תריס גלילה ידני, פולל מעלה תחתונה  
 אחון תקשורת  
 ארון השמל

שידור - זוהר לעמוד הנמל/חניון גרירות  
 חיפוי עץ - אורן, צבע פלקסן אטום, מוגן שמש וקרינה  
 צמר גפן מתוקן 138, עץ ועצה

פרופיל חלוקה מגירוסטה - דפנות צד  
 חיבור מדרגה ללוחות העץ

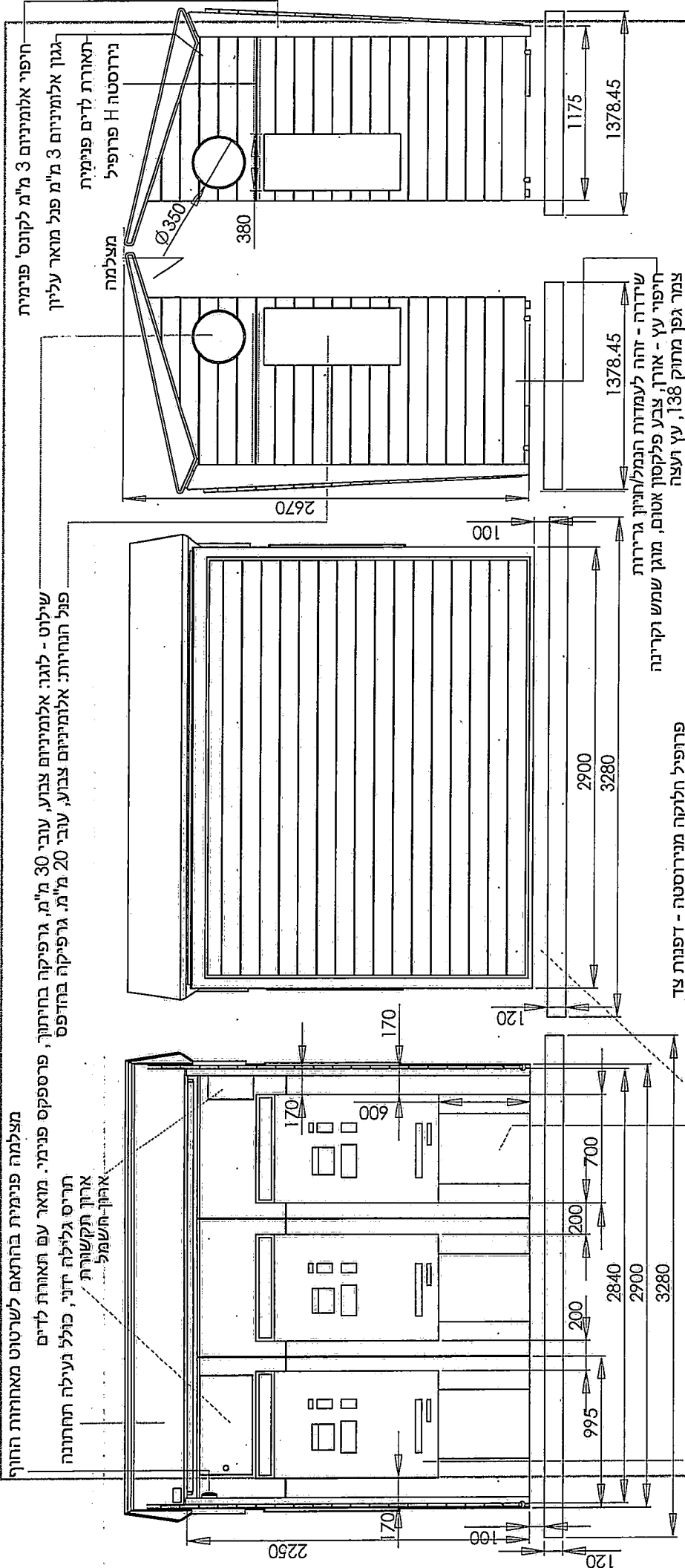
עמדת כניסה  
 לא לתחמוך  
 מרווח לריצוף + תשתית



יש לקבל מאחזות החוף מיקומים לחורי צורת השמל בבסיס היציקה  
 מבנה העמדה, עיגון, פרטי יציקת בסיס והתקנה - בהתאם להנחיות מהנדס קונס' ובאישור  
 גון עמדה + טופס: רל 9006  
 גון גגון: רל 9023

DO NOT SCALE DRAWING		REVISION	
Sea Cabin 2 units			
Ahuzot Hahof Tel Aviv Jaffa muni			
עמדות תשלום - טיילת Hilton			
A2			
UNGHIO. SCALE: 1:25			
SHEET 1 OF 1			
FINISH: UNLESS OTHERWISE SPECIFIED, DIMENSIONS ARE IN MILLIMETERS SURFACE FINISH: UNLESS OTHERWISE SPECIFIED, DIMENSIONS ARE IN MILLIMETERS		DURING AND BREAK SHARP EDGES	
NAME	SIGNATURE	DATE	SCALE
DRAWN			
CHECKED			
APPROVED			
DATE			
SHARON DANZIG פנימית - תשלום - טיילת 112 מ"מ x 112 מ"מ x 112 מ"מ ©2016 Sharon Danzig Studio All rights reserved.			

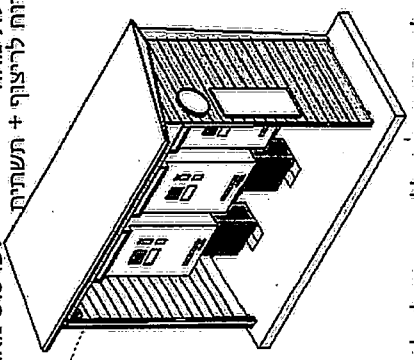
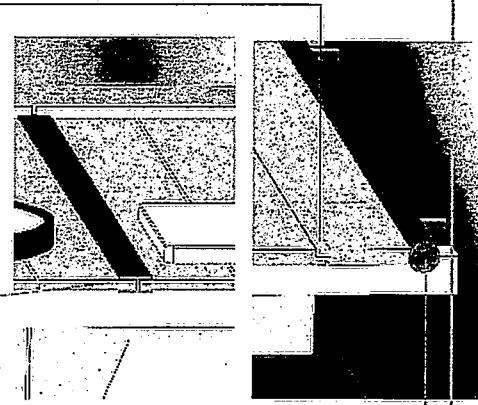
עיון ליציקת בטון כולל אפשרות לפילוס



יש לקבל מאחזות החוף מיקומים לחורי צורת חשמל בבסיס הציקה  
 מבנה העמדה; עיגון, פרטי יציקת בסיס והתקנה - בהתאם להנחיות מהנדס קונס' ובאישור  
 גון עמדה + טוטם: רל 9006  
 גון גגון: רל 9023

פרופיל חלוקה מנירוסטה - דפנות צד

עמדת כירטוס לא לתחמוח מרווח לריצוף + תשתית



עיגון ליציקת בטון כולל אפשרות לפילוס

DO NOT SCALE DRAWING		REVISION	
Sea Cabin 3 units			
TITLE			
Ahuzot Hahof			
Tel Aviv Jaffa muni			
עמדות תשלום - טיילת		A3	
DWG NO. i-Zuk north		SHEET OF 1	
FINISH: DIMENSIONS UNLESS OTHERWISE SPECIFIED: SURFACE FINISH: TOLERANCES: ANGULAR:			
DESUR AND BREAK SHARP EDGES			
NAME	SIGNATURE	DATE	NATURAL
DRAWN			
CHKD			
APPVD			
MFG			
QA			
SHARON DANZIG Interior Architecture <b>בסוס דניז</b> <b>על-תל אביב</b> ©2016 Sharon Danzig Studio All rights reserved.			

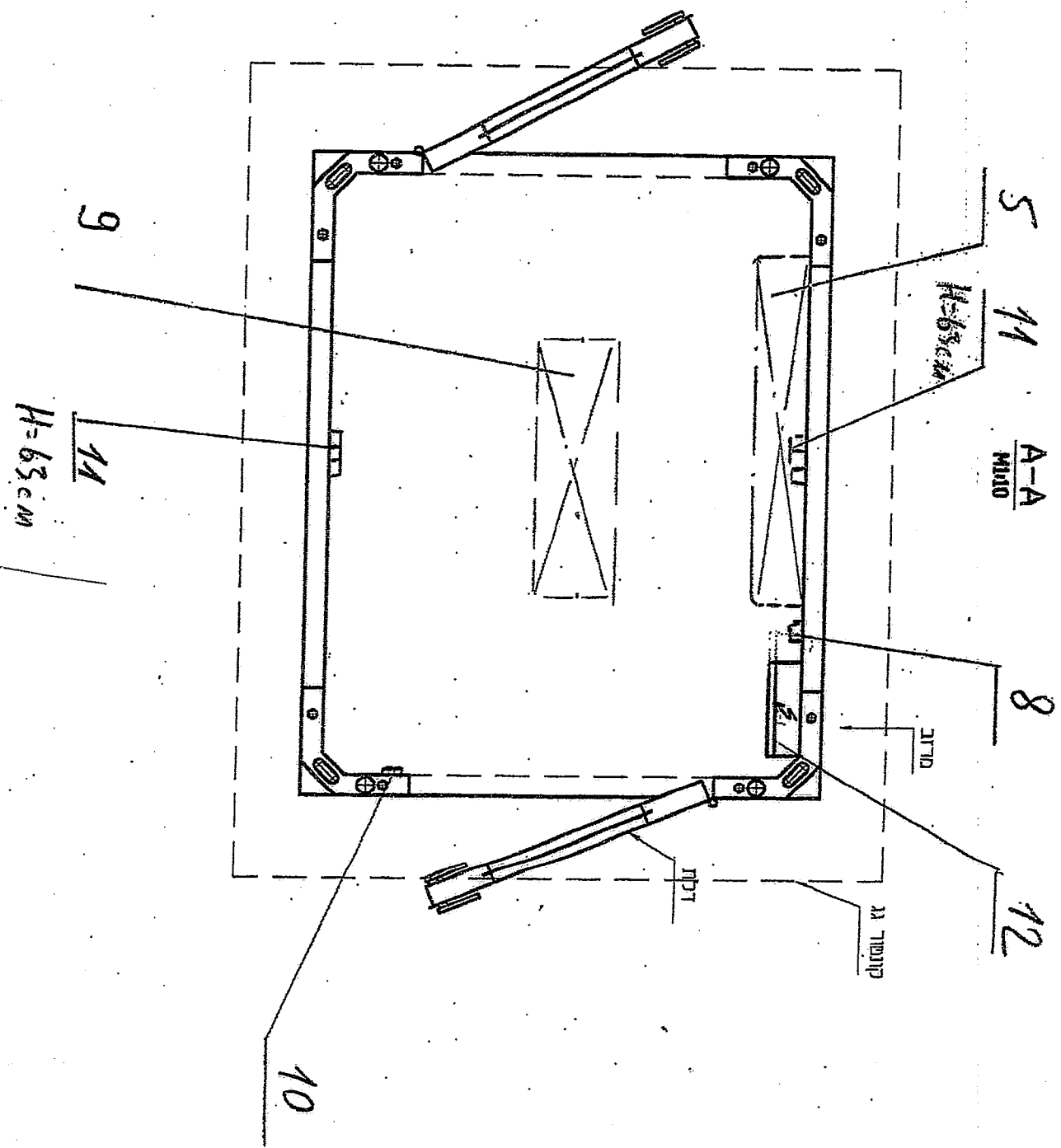
**הנדון: מפרט טכני**  
מס' הזמנה שלנו: 14713

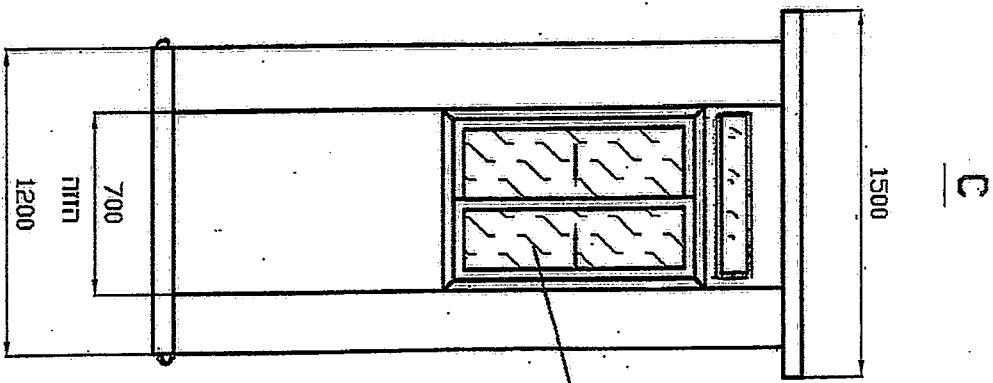
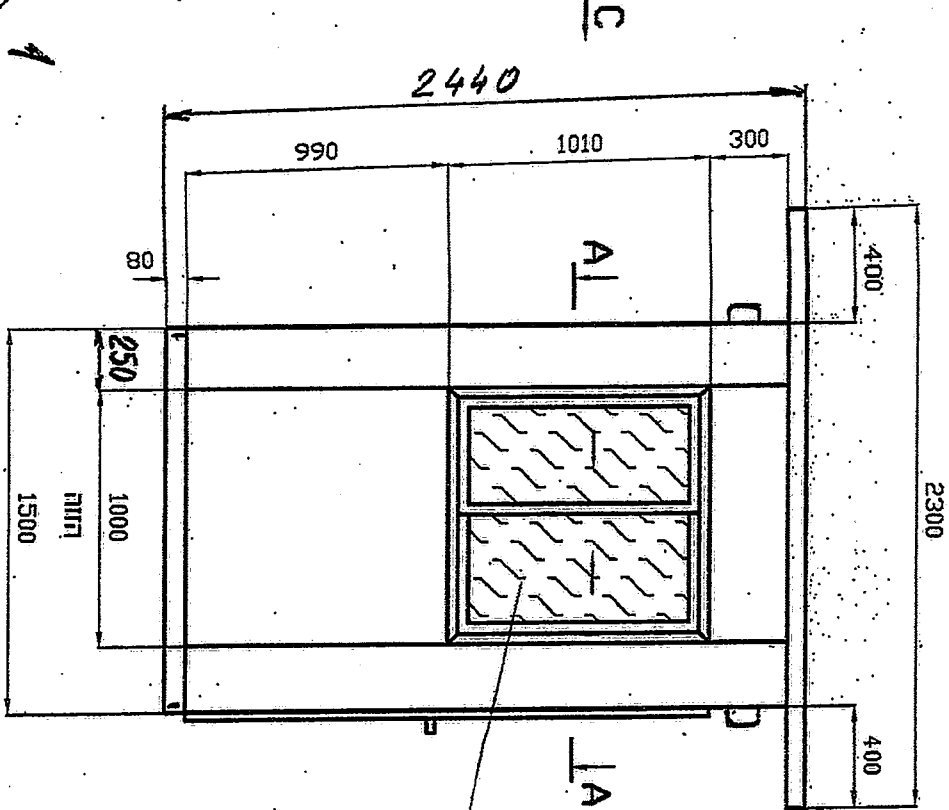
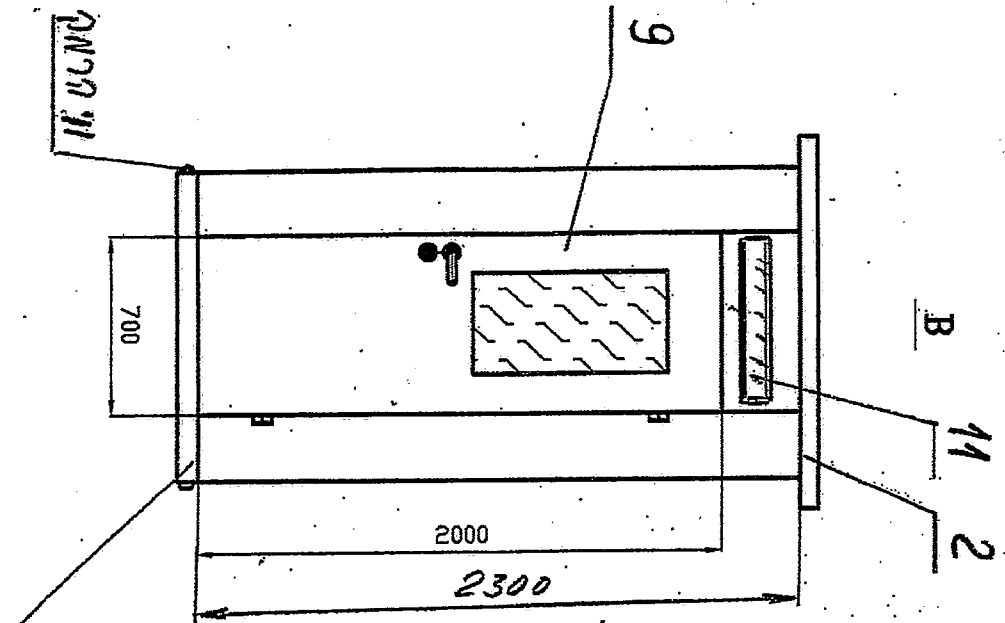
להלן מפרט טכני לביתן שמירה דגם מוסדות חינוך, במידות 1.2 X 1.5 מ':

1. רצפת בטון בתוך מסגרת מתכת 1.5 X 1.2 X 0.08 מ' + ציפוי פ.ו.י.סי. - 1 יח'.
2. גג מבודד בעובי 5 ס"מ, בתוך מסגרת מתכת במידות 1.5 X 2.3 מ', בולט מ- 2 צדי הביתן 0.15 מ' ומעל הדלת והחלון הקדמי בולט 0.4 מ' - 1 יח'.
3. הביתן לא כולל מרזבים.
4. הביתן כולל סורגים לחלונות הזזה ולחלון של הדלת - 1 סט.
5. חלון הזזה קדמי 1.01 X 0.7 מ' - 1 יח'.
6. חלון הזזה צד 1.01 X 1.0 מ' - 2 יח'.
7. סוג אלומיניום חלונות: קליל 7000.
8. בחלונות ובדלת זכוכית מחוסמת בעובי 6 מ"מ ובגוון אפור.
9. דלת כניסה ממתכת 2.0 X 0.7, ציר ימין, פתיחה החוצה - 1 יח'.
10. מדף פנימי דגם 3 (POSTFORMING) ברוחב 0.58 מ' ובגובה 0.75 מ' בגוון אפור - 1 יח'.
11. גוף תאורה חיצוני אלקטרוני הרמטי 14 W X 2 - 2 יח'.
12. גוף תאורה פנימי אלקטרוני הרמטי 14 W X 2 קרח - 1 יח'.
13. מפסק כפול לגופי תאורה - פנימי וחיצוני - 1 יח'.
14. שקע כוח N2 - מתחת למדף - 2 יח'.
15. פקק פלסטיק שחור למעבר כבלים - 2 יח'.
16. לוח חשמל ל- 8 חצי אוטומט פזה אחת, בגובה 1.8 מ' - 1 יח', כולל:
  - א. חצי אוטומט ראשי 25A X 1 - 1 יח'.
  - ב. פחת 30 MA, 2 X 40 A - 1 יח'.
  - ג. חצי אוטומט 10A, 16A לגוף תאורה, לשקע כוח ולמזגן.
17. שקע כוח עלי N1 - הכנה למזגן - 1 יח'.
18. מקל סבא - 1 יח'.
19. כניסת חשמל ראשי: תחנית, דרך רצפת בטון (לפי תוכנית).
20. צבע פח ציפוי פנימי - קרם RAL 1013.
21. צבע מגשים חיצוניים: אפור בהיר RAL 7047.

**\*\*נא לאשר המפרט הנ"ל והשרטוטים המצ"ב. ללא האישורים לא נוכל להתחיל בתהליך הייצור והדבר יעכב את האספקה.**

מועד אישור תוכניות:





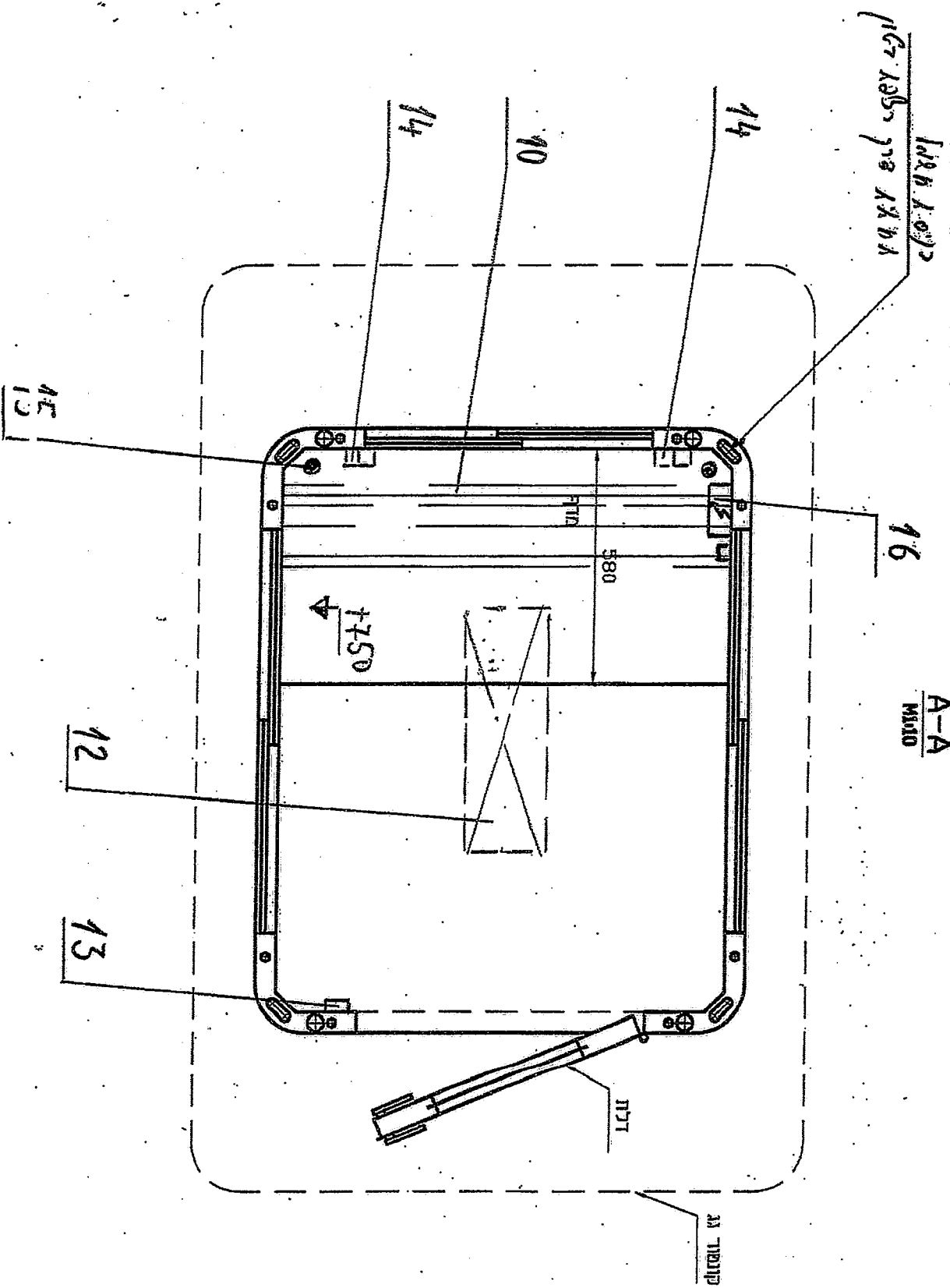
**הנדון: מפרט טכני**  
מס' הזמנה שלנו: 14713

לחלן מפרט טכני לביתן שמירה 1.5 X 1.2 מ' כולל 2 דלתות:

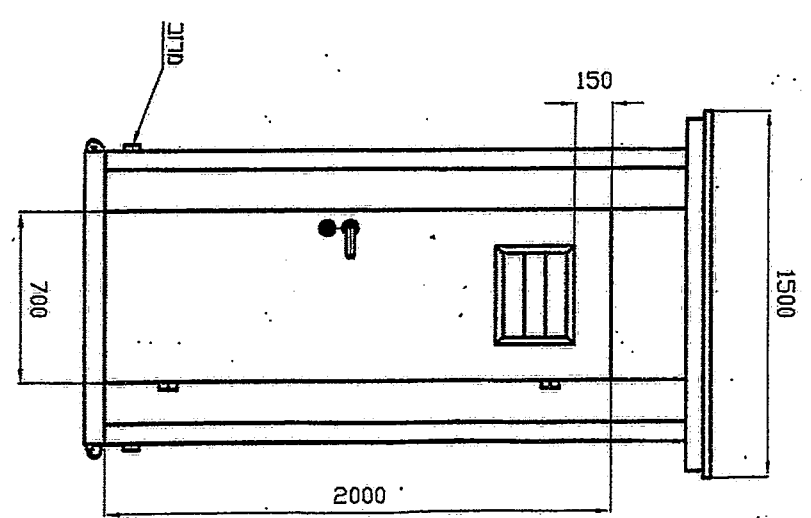
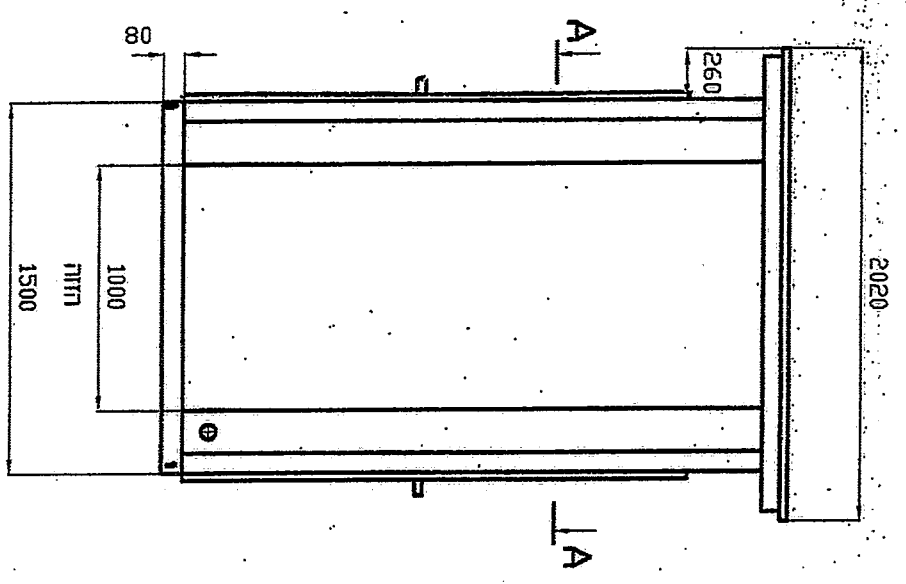
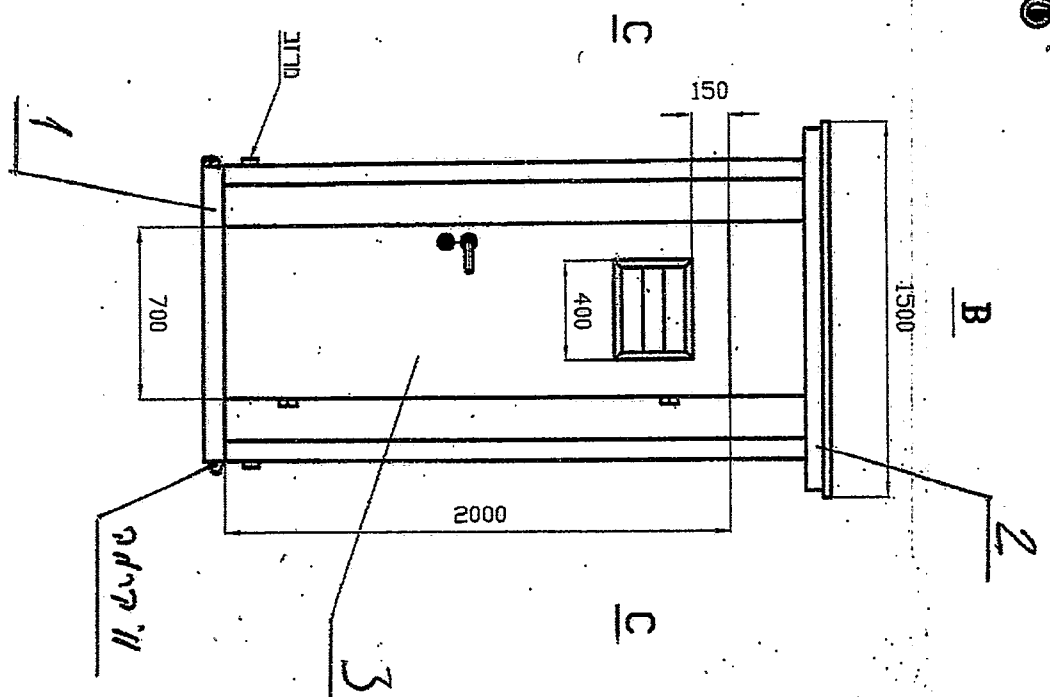
1. רצפת בטון בתוך מסגרת מתכת 1.5 X 1.2 X 0.08 מ' + ציפוי פי.וי.סי. - 1 יח'.
2. גג מבודד בולט 0.15 ס"מ מ- 2 צדי הביתן ו- 0.26 ס"מ מעל דלתות כניסה ויציאה - 1 יח'.
3. דלת כניסה ממתכת 2.0 X 0.7, ציר ימין, פתיחה החוצה, כולל חלון רפפה ממתכת, בכל דלת - 2 יח'.
4. הביתן לא כולל מזגן.
5. מיקום חלק פנימי של מזגן.
6. מיקום המדחס - על הגג.
7. הביתן כולל מקל סבא, למעבר כבלי חשמל וגז, מהחלק הפנימי למדחס - 1 יח'.
8. שקע כוח NI עילי למזגן - 1 יח'.
9. גוף תאורה 2 X 18 W - 1 יח'.
10. מפסק לגוף תאורה - 1 יח'.
11. שקע כח N3 גובה 0.63 מ' - 2 יח'.
12. לוח חשמל ל- 8 חצי אוטומט פזה אחת, בגובה 1.8 מ' - 1 יח', כולל:
  - א. חצי אוטומט ראשי 1 X 25A - 1 יח'.
  - ב. כחות 2 X 40 A, 30 MA - 1 יח'.
  - ג. חצי אוטומט 10A, 16A לגוף תאורה, לשקע כוח ולמזגן.
13. כניסת חשמל ראשי: דרך פתח ברצפת בטון, מתחת ללוח חשמל, במידות 12 X 6 ס"מ ותעלת פלסטיק 6 X 6 ס"מ.
14. צבע אלומיניום קרניז גג: שחור.
15. צבע פח ציפוי פנימי - קרם RAL 1013.
16. צבע מגשים חיצוניים: אמור בהיר RAL 7047.

**\*\*נא לאשר המפרט הנ"ל והשרטוטים המצ"ב. ללא האישורים לא נוכל להתחיל בתהליך הייצור והדבר יעכב את האספקה.**

מועז אישור תוכניות:

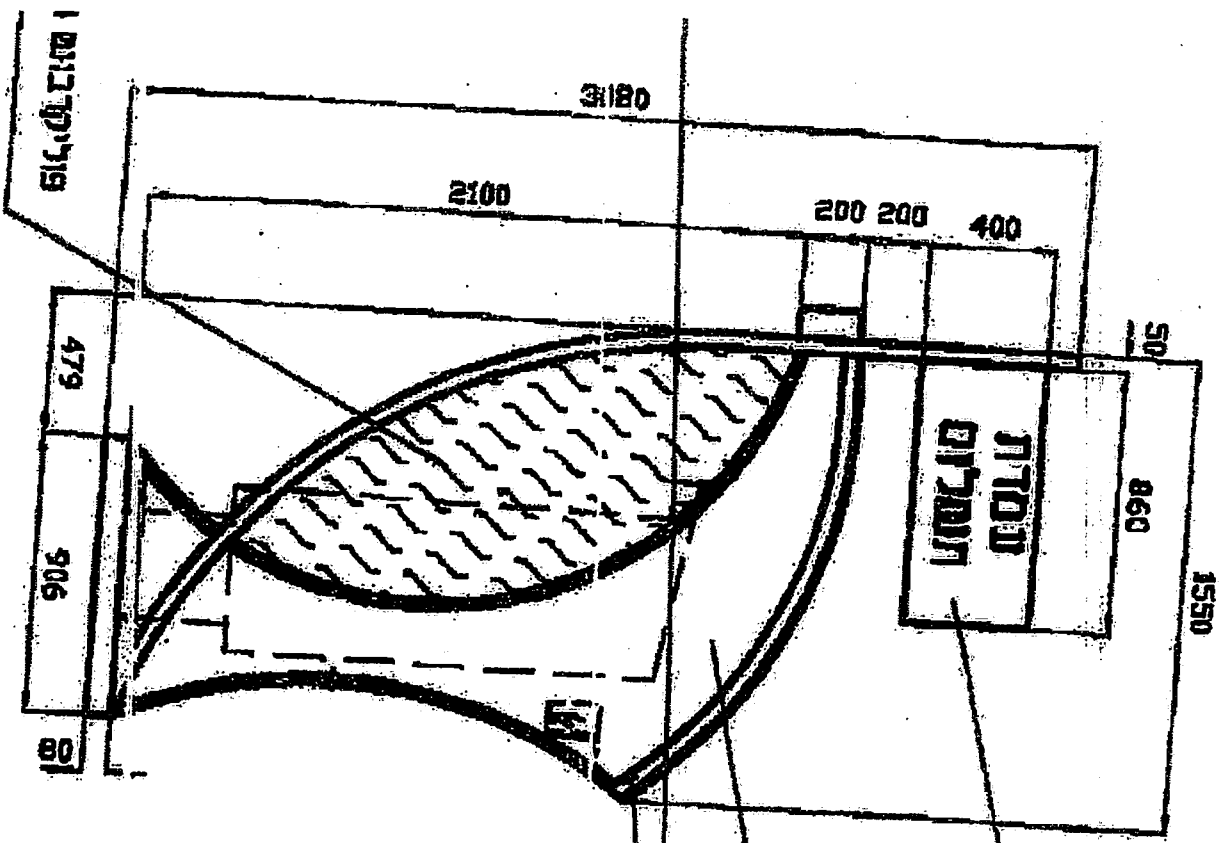






רצפת הירוי למבונת השלום - מפרט טכני

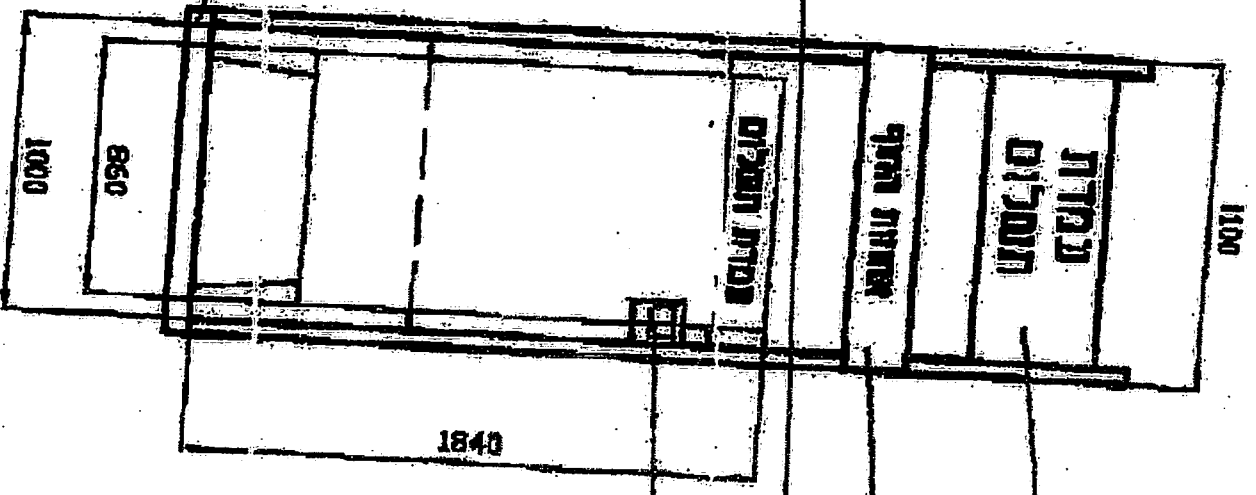
1. רצפת בטון בתוך מסגרת מתכת X 1.1 0.9 מ"מ – 1 יח' כולל הירור לצורך השחלת כבילה.
2. מסגרת צד מרוזנת, פרופילים מגלונים – 2 יח'.
3. פת ציפוי צד – 2 יח'.
4. פת ציפוי אחורי – 1 יח'.
5. ארגו מותכת מואר X 1.1 0.2 מ"מ – 1 יח' כולל:
  - שלט פרספקס לוגו "אחוזות החוף" בחלק הקדמי.
  - זרימת אור למטה ומאחור (שקוף להגברת אפקט תאורה).
  - פלורסנט 30 W - 2 יח'.
  - גוף תאורה אנטי ונדלי בתקרת פנים הסככה.
6. ציפוי גג מפולישייד בעובי 8 מ"מ בגוון סילבר כחול.
7. סגירת פתחי 2 צידי המבנה ע"י פוליקרבונט שקוף 4 מ"מ.
8. ארגו מתכת מואר בצורת משולש בגובה 0.4 מ"מ + כיתוב לייזר "עמדת השלום" מ-3 צדדים – 1 יח'.
9. פתח ברצפת בטון במידות 20X20 ס"מ במרכז הרצפה לכניסת השמל ראשי- 1 יח'.
10. לוח השמל ל-4 חצי אוטומט (פזה 1) בגובה 1.5 מ"מ כולל:
  - חצי אוטומט ראשי 1X 25A – 1 יח'.
  - פתח- 2X40A – 1 יח'.
  - חצי אוטומט- 1X16A – 1 יח'.
11. גוון מסגרות צד+פת ציפוי צד אחורי כחול RAL 5002  
 גוון 2 יח' ארגזים מוארים : כתום RAL 2008



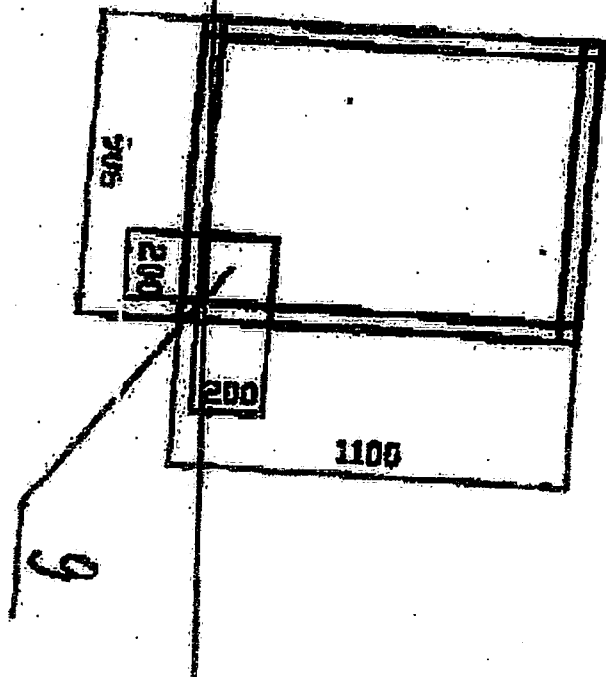
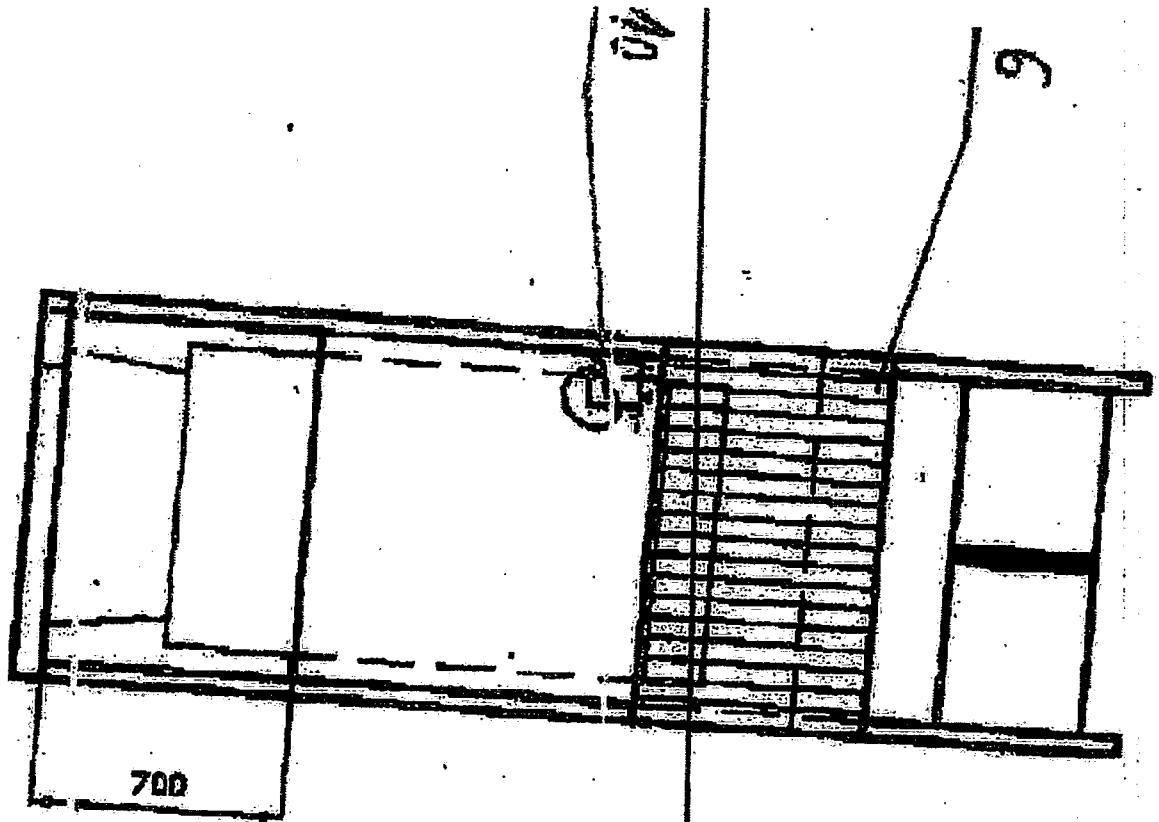
1  
C  
243

B  
242

2  
3  
8



A



110 C-C